

• **Expertos en soluciones de maternidad**
- **Conseguir LO MEJOR**



Pig-LET Solución de agua y pienso

Pig-LET Starter salva un 40-50 % más de los lechones débiles

Sobre nosotros

Best Farm es una nueva compañía agropecuaria que pone el foco en los corrales de parto. Nuestra misión es reducir la mortalidad de los lechones mediante soluciones innovadoras que optimicen las condiciones en la paridera.

Best Farm fue fundada por Lars Brunse y forma parte de The IBF Group, que incluye las empresas Polysan y SundsAlfa, ambas operando en el campo de la agricultura. Best Farm ofrece una solución 360 centrada en mejorar el entorno de la maternidad, lo que puede garantizar una menor mortalidad y una mejora de la productividad.

Además, queremos asegurar el futuro de las cerdas en régimen intensivo sin, por supuesto, comprometer el bienestar animal.

Póngase en contacto con nosotros hoy mismo para obtener más información



Lars Brunse
CEO / Partner

+45 44 18 22 44
lbr@bestfarm.dk

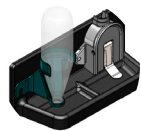


Contenido

Pig-LET Programa



Pig-LET Starter p. 7



Pig-LET 2-in-1 p. 10



Pig-LET All-in-1 p. 11



Pig-LET MultiCup p. 12



Pig-LET MultiCup con dropmix p. 14



SS Drinker p. 18



Roundfeeder p. 18

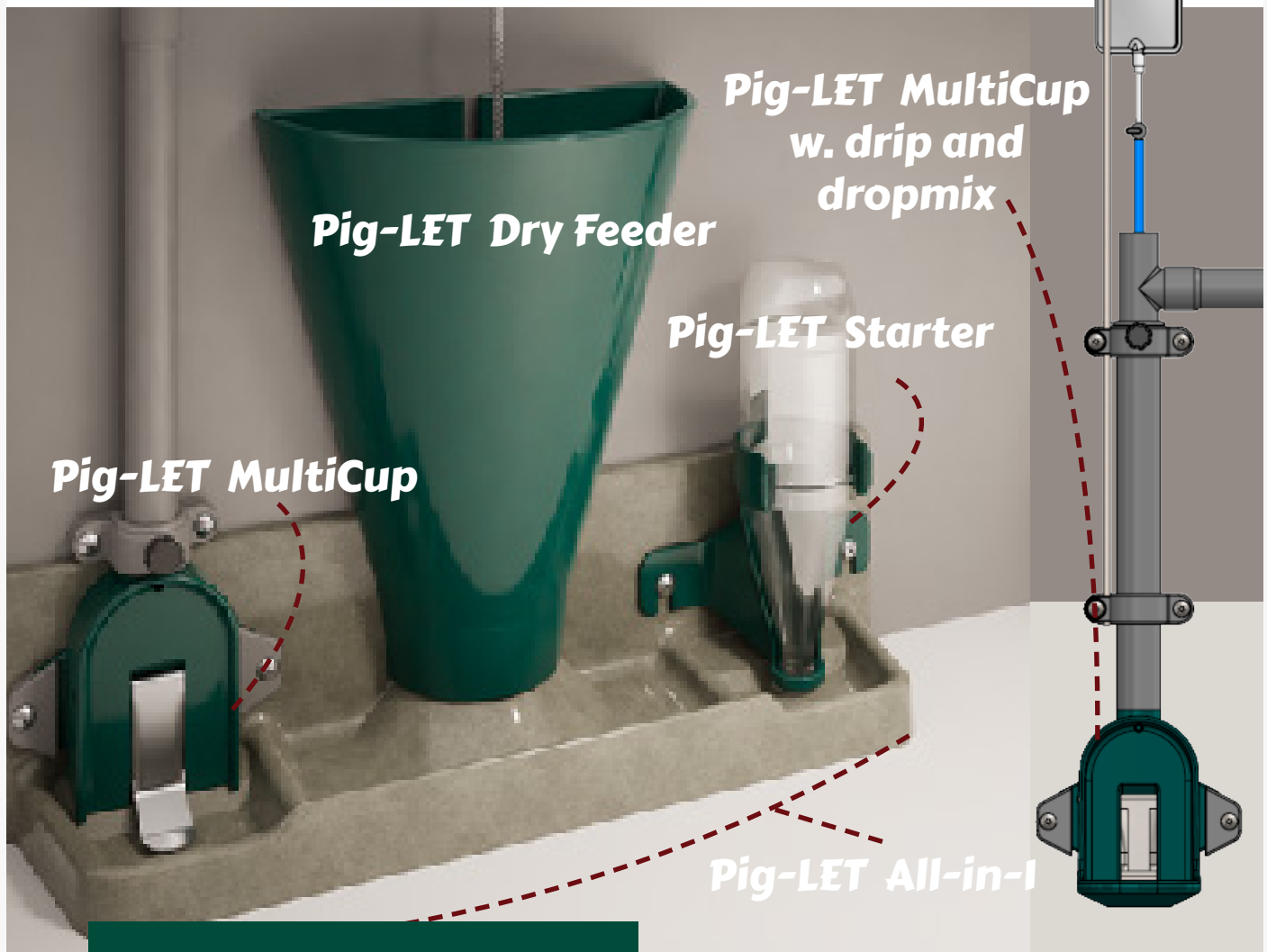


Dry Feeder 5 L p. 19



Dry Feeder 0.9 L p. 19

Programa Pig-LET patentado



El programa Pig-LET tiene un objetivo sencillo: reducir la mortalidad de los lechones proporcionando a los más débiles la alimentación necesaria desde el principio. Como parte del programa, presentamos el **Pig-LET Starter** y el **Pig-LET MultiCup**. Dos novedades mundiales que permiten sobrevivir a los lechones más débiles.



- **Sistema patentado que proporciona un buen comienzo a los lechones más débiles**
- **Consta de varias unidades que pueden pedirse juntas o por separado**
- **Probado en productores porcinos daneses con buenos resultados**

El programa Pig-LET se pone a prueba con grandes resultados



“Como asesor de gestión en la paridera, siempre ha sido un reto conocido conseguir suficiente nutrición y fluidos en los lechones. La combinación de Pig-LET Starter y la leche YoghurLac® simplemente ha resuelto el reto y supone una gran ayuda en el día a día.”

Karina Mikkelsen, Farestalds Eliten



“Hemos probado el Pig-LET Starter y podemos afirmar que hemos reducido la mortalidad de los lechones en aproximadamente un 50% para los nacidos débiles de menos de 800 g. Sólo podemos recomendar a todo el mundo que utilice el Pig-LET Starter”.



Torben Hauskov dirige Havskov Grisproduktion con 4.900 cerdas repartidas en varias granjas alrededor de Lemvig. Havskov produce aproximadamente 40 lechones por cerda al año.

Torben Hauskov, Havskov Svineproduktion

“Hemos probado el Pig-LET Starter y sólo podemos recomendar a todo el mundo que utilice esta solución para mejorar la supervivencia de los lechones”.

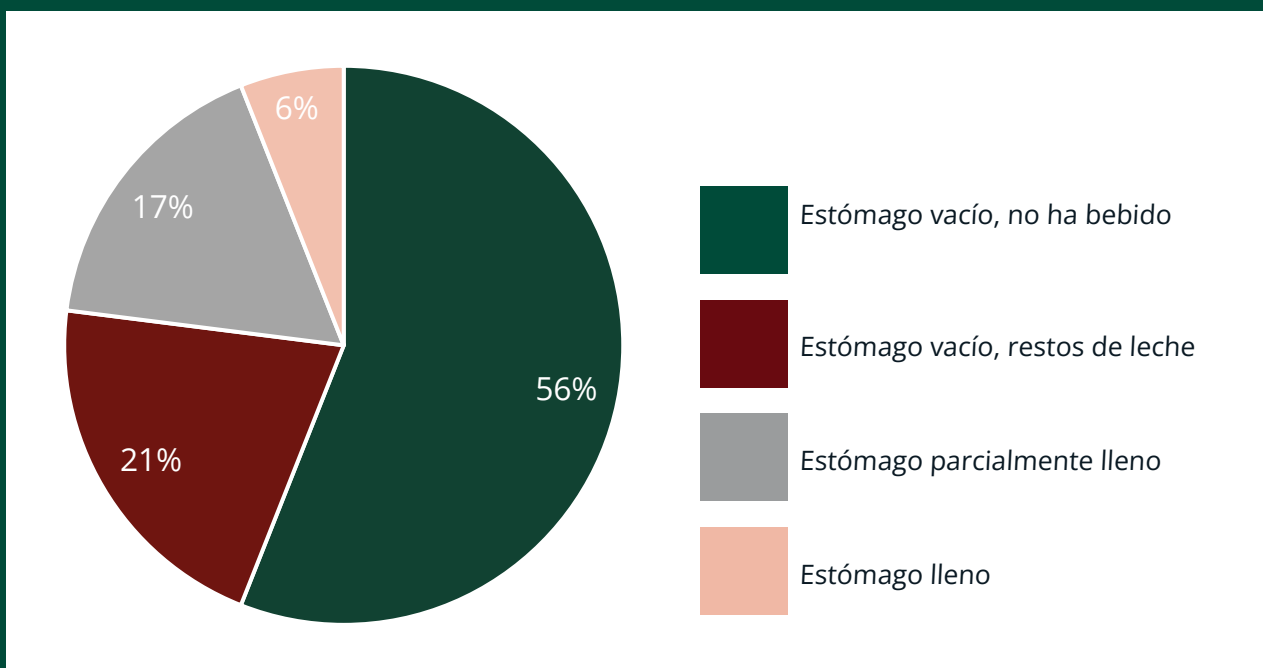
Søren Andersen se encuentra entre los mejores productores de cerdos de Dinamarca y tiene una producción anual de más de 43 lechones por cerda y año.



Søren Andersen, Sprøttrup Svineproduktion

El 77% de los lechones muertos por aplastamiento tiene el estómago vacío

SEGES ha investigado mediante necropsias 308 lechones que murieron aplastados



Fuente: SEGES Innovation

Los lechones hambrientos buscan más a la cerda y corren más peligro

Los resultados de SEGES Innovation muestran que el 77% de los lechones sacrificados tenían el estómago vacío cuando murieron aplastados. Por tanto, un lechón hambriento buscará constantemente a la cerda y corre un mayor riesgo de morir aplastado.

Cuando una cerda tiene más de 16 cerdos nacidos vivos, es necesario un suplemento extra de fluidos y nutrición. Pig-LET Starter ayuda a los lechones más débiles a obtener fluidos y nutrientes, y les proporciona energía y potencia, por lo que buscan menos a la cerda. Por lo tanto, Pig-LET Starter reduce el número de lechones que mueren aplastados.

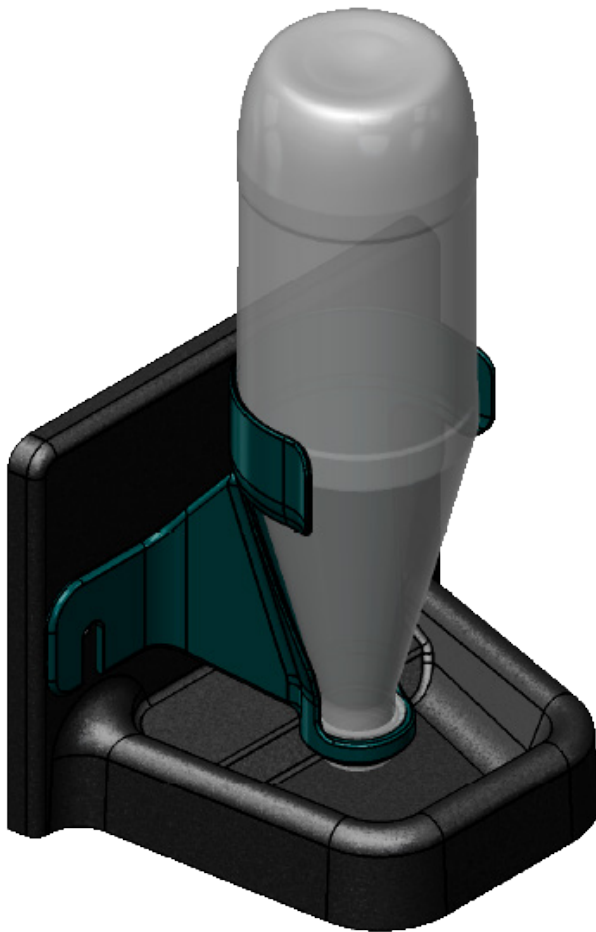
El nuevo Pig-LET Starter



El iniciador Pig-LET de Best Farm ha sido probado por productores de cerdos daneses con grandes resultados. Las pruebas han demostrado que el Pig-LET Starter puede salvar entre el 40 y el 50% de los lechones más débiles. Junto con el producto, se utiliza leche con un PH bajo, lo que mantiene la leche fresca y apetitosa para el cerdo.



- **Salva al 40-50% de todos los cerdos mini (los lechones más débiles de menos de 800 g)**
- **Bebedero extraíble para la leche, se utiliza en el día 0-3 y se coloca en la zona de cría cubierta**
- **Los lechones más débiles reciben un suplemento de leche de la cerda.**



Pig-LET Starter

Incluye 1 recipiente de polímero con rosca para montaje, soporte para botella y 2 tornillos de mariposa.

Pig-LET Starter puede pedirse por separado, pero también se incluye en nuestros productos montados Pig-LET 2-in-1 y Pig-LET All-in-1.

Pig-LET Starter es una unidad extraíble y, por lo tanto, se puede mover fácilmente y colocar en las zonas donde están los lechones. Recomendamos colocar el Pig-LET Starter en la zona de cría cubierta (zona 2) durante los 2-3 primeros días tras el nacimiento.

Los lechones más débiles pueden beber y obtener el alimento necesario para sobrevivir. Después, el Pig-LET Starter puede trasladarse fuera de la zona de cría cubierta.

Pig-LET Starter puede colocarse fácilmente en la zona de cría cubierta con una temperatura más alta. Recomendamos utilizar productos lácteos con un PH bajo, por ejemplo YoghurLac®.

Accesorios



Portabotellas con rosca



Botella, 1 L



Tapa de botella



Caja de transporte



Tornillo de mariposa

Producto

Pig-LET Starter 20x35x15 cm

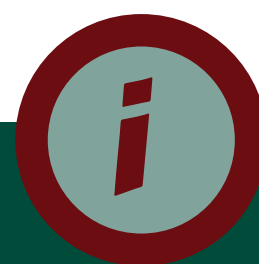
Portabotellas con rosca

Botella, 1 L

Tapa de botella

Caja de transporte para 8 botellas

Tornillo para el montaje del portabotellas



Cómo utilizar Pig-LET Starter

- Se recomienda empezar con Pig-LET Starter inmediatamente después del parto. Pig-LET Starter se coloca en la zona 2 (área de cría cubierta) desde el día 0 hasta el día 2 ó 3 según sea necesario.
- A continuación, sustituya Pig-LET Starter por Pig-LET 2-in-1 o Pig-LET All-in-1, que se colocan en la zona 3, de modo que todo el alimento y la bebida se reúnan en un solo lugar. Y SÓLO un lugar.

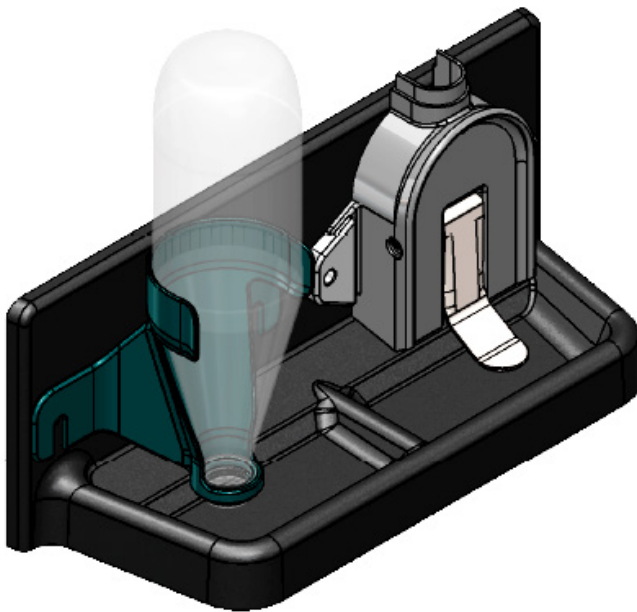
Pig-LET 2-in-1

Pig-LET Starter y MultiCup en un solo producto

Viene con 1 comedero de polímero con rosca para montaje, un bebedero y un soporte para biberón.

Pig-LET 2-in-1 es una combinación de Pig-LET Starter y Pig-LET MultiCup y es ideal para su uso unos días después del parto. Sin embargo, es posible combinar Pig-LET 2-in-1 en varias opciones de combinación. Se puede montar con 2 pcs. Pig-LET Starter, 2 pcs. Pig-LET MultiCup o una de cada como se muestra en la imagen. Además, la MultiCup se puede al Pig-LET Dropmix

- véase la sección sobre dropmix en este catálogo.



Pig-LET 2-in-1 consta de Pig-LET Starter para el uso de leche y Pig-LET MultiCup para el uso de agua y leche. Además, tanto Pig-LET Starter como MultiCup pueden utilizarse para Powerdrink (mezcla de electrolitos, etc.).

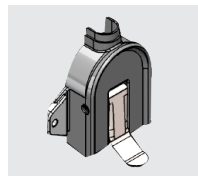
Accesorios



Portabotellas con rosca



Botella, 1 L



Pig-LET MultiCup sin platillo



Pig-LET dropmix soporte para barra de hierro



Pig-LET dropmix bolsa

Producto

Pig-LET 2-in-1

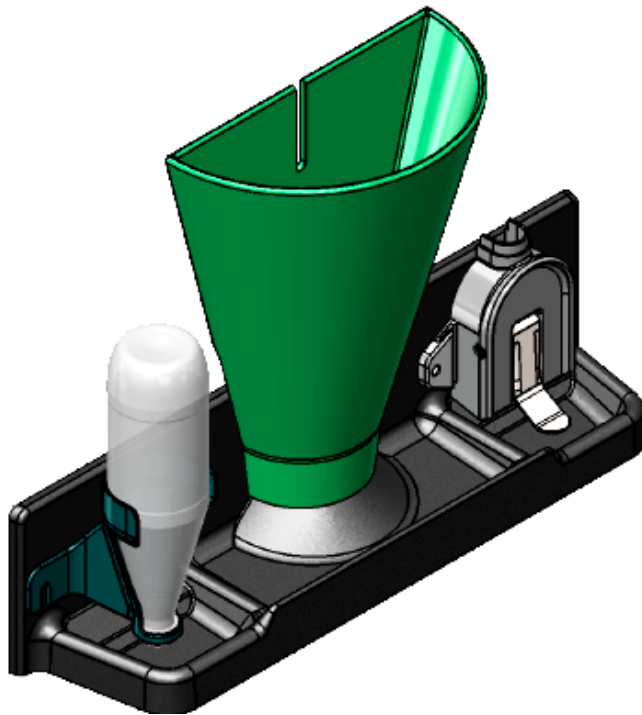
Portabotellas con rosca

Botella, 1 L

Pig-LET MultiCup sin platillo

Pig-LET porta-barras de hierro drop- mix

Pig-LET bolsa dropmix



Pig-LET All-in-1

Pig-LET Starter, MultiCup y Dry Feeder en un solo producto

Estación de alimentación completa para lechones con cuatro opciones diferentes.

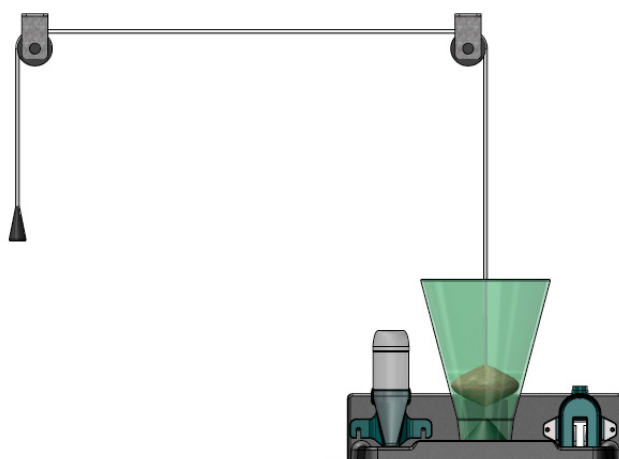
Se suministra con 1 comedero de polímero con rosca incorporada para montar la MultiCup y el soporte para biberones. El comedero puede ajustarse con una inclinación para su adaptación individual a suelos con pendiente.

Posibilidades con el Pig-LET All-in-1:

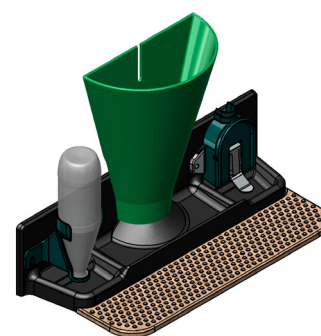
- **Leche** en el Pig-LET starter
- **Comida** seca en el Comedero Seco
- **Agua o leche** en el Pig-LET MultiCup
- **Mezcla Dropmix** de, por ejemplo, hierro o medicamentos en el Pig-LET MultiCup

Pig-LET All-in-1 es una solución completa para lechones de más de dos días. La solución se coloca en la zona 3, que el lechón ya está explorando después del segundo día. La estación contiene, entre otras cosas, Pig-LET Starter, con el que el lechón está familiarizado desde los dos primeros días en la zona de cría cubierta y que le proporciona leche desde el principio. Por lo tanto, la transición de Pig-LET Starter a Pig-LET All-in-1 es sencilla y el lechón aprende rápidamente que en el futuro puede encontrar aquí tanto líquido como pienso. Pig-LET All-in-1 también ha implementado nuestro Dry Feeder y el Pig-LET MultiCup, que puede conectarse al dropmix con, por ejemplo, hierro o medicamentos.

EasyFeed



Pig-LET All-in-1 está disponible con la solución EasyFeed, que consiste en una bola a medida en el embudo, que se levanta y por lo tanto se dosifica una cantidad mínima de 10 g en los primeros 4-10 días. EasyFeed facilita la alimentación desde el pasillo, lo que también contribuye a una mayor higiene.



Pig-LET All-in-1 está disponible con azulejo de polímero, montado delante de la cuna. El azulejo es resistente a los ácidos y protege contra la corrosión.

Lechones con alimentación Pig-LET MultiCup



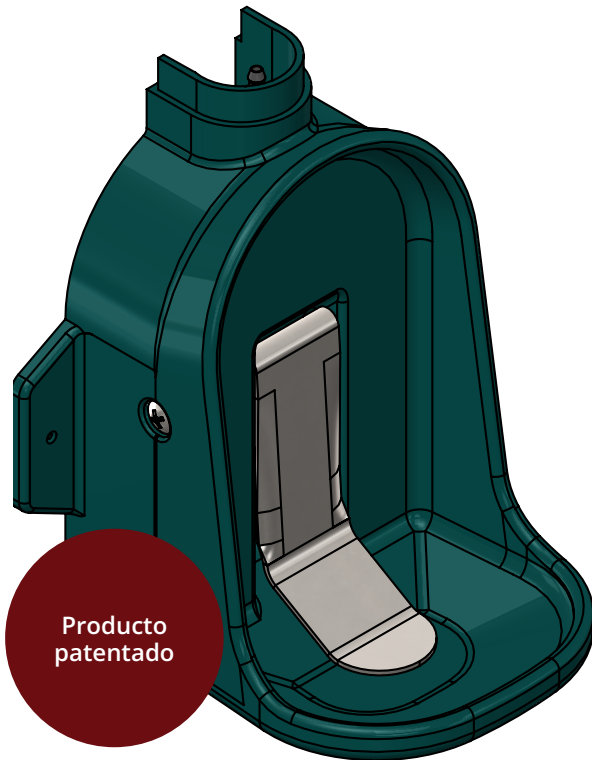
Pig-LET MultiCup es una solución de bebida para lechones con varias opciones. Pig-LET MultiCup sirve tanto para leche como para agua, pero también se puede conectar a la bolsa dropmix con un Powerdrink. El MultiCup es un producto independiente, pero también está incluido en el Pig-LET 2-in-1 y en el Pig-LET All-in-1.



- **Bebedero con garantía de agua. Con Pig-LET MultiCup siempre hay agua en la taza.**

- **El MultiCup se puede conectar a dropmix para dialyte o mezcla de sal y azúcar.**

- **Probado en productores de cerdos daneses con grandes resultados.**



Pig-LET MultiCup

Pig-LET Multi Cup tiene todas las funciones importantes necesarias para que el lechón tenga un buen comienzo.

Pig-LET MultiCup se suministra con circulación, necesaria cuando se utiliza leche. La circulación también ayuda a evitar el agua vieja.

Pig-LET MultiCup tiene función de goteo, por lo que los cerdos reciben agua rápidamente. La función de goteo contribuye a un aprendizaje rápido.

La función Dropmix permite conectar rápidamente el Powerdrink, que consiste en:

- Hierro
- Sal y azúcar
- Con maíz

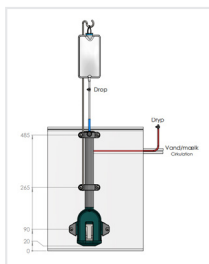
Además, una mezcla de gotas puede relacionarse con medicamentos, diálisis para la diarrea, etc.

- Todos los detalles están bien pensados para una fácil y buena instalación.
- Pig-LET MultiCup se suministra con dos válvulas para mezcla de gotas y agua.
- Pig-LET MultiCup se levanta fácilmente y las mangueras se pueden cambiar.
- Pig-LET MultiCup y las válvulas son un producto probado.
- Pig-LET MultiCup está diseñado para ser utilizado tanto en la paridera como en la unidad de destete.

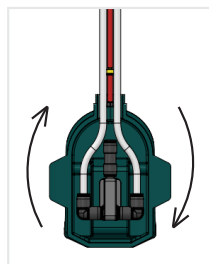
Pig-LET MultiCup viene con

- Vaso de plástico con válvulas
- Soporte de montaje en el lateral de la taza, que se abre hacia arriba/abajo
- U-rail como soporte de 35 cm para proteger las mangueras y la parte superior
- Extremo superior
- 2 piezas Soportes
- Tornillos y pernos no están incluidos para el montaje

Oportunidades con Pig-LET MultiCup



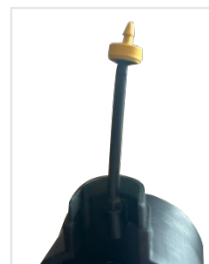
Conexión de la bolsa dropmix



Circulación de leche (y agua)



La placa de empuje se puede levantar hasta una posición vertical para una limpieza segura



Función de boquilla de goteo (0,5 L por hora)



MultiCup sin platillo utilizado para 2-in-1 and All-in-1.

Accesorios para Pig-LET MultiCup

Pig-LET MultiCup

Pig-LET MultiCup sin platillo

Válvula

Soporte de montaje para ranura en el lateral del vaso

Carril en U

Topend

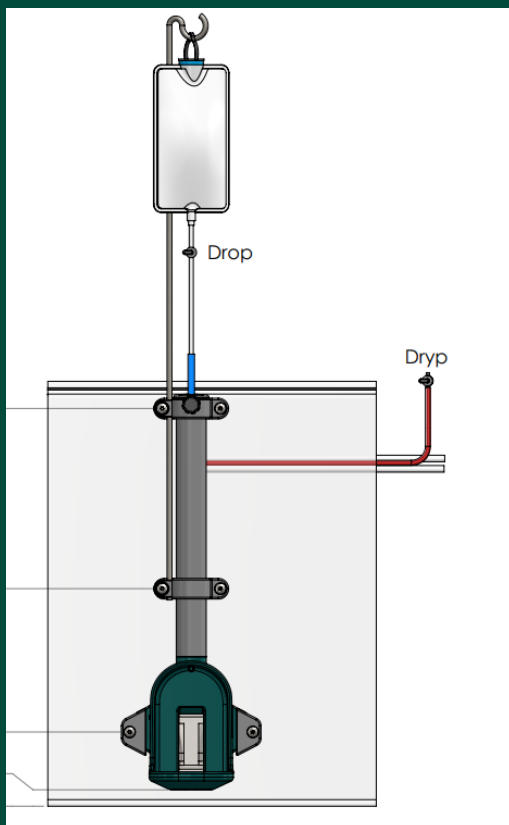
Soportes en U

Boquilla de goteo con accesorios (0,5 L por. hora)

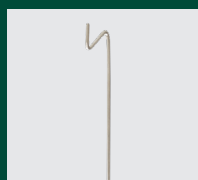
Además, disponemos de racores de plástico de Ø8 mm para el montaje de agua y alimentación de leche.

NOTICIAS

Combine Pig-LET MultiCup con dropmix



Pig-LET Dropmix-bag 1,2 L con función de apertura/cierre.



Barra de hierro

Dropmix es una forma nueva y fácil de asignar suplementos para lechones a nivel de corral. La bolsa Dropmix es una unidad cerrada, por lo que el contenido será apetecible durante más tiempo para el lechón.

El contenido del Dropmix se dispensa en la taza cuando el lechón activa la placa de empuje. Una mezcla deliciosa atrae al lechón a beber del vaso.

Producto

Pig-LET Dropmixbag 1,2 L con función de apertura/cierre.

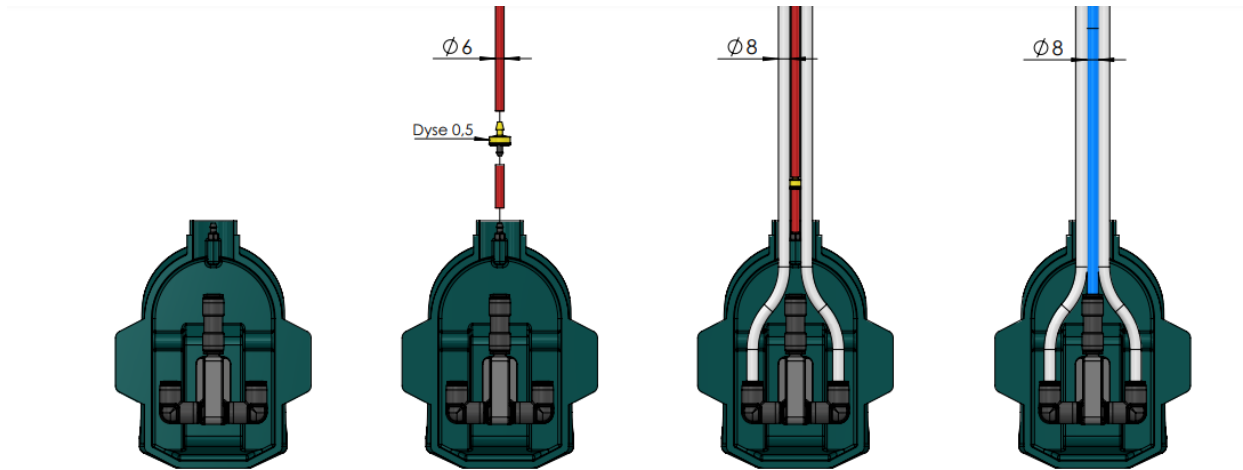
Barra de hierro

Montaje de Pig-LET MultiCup

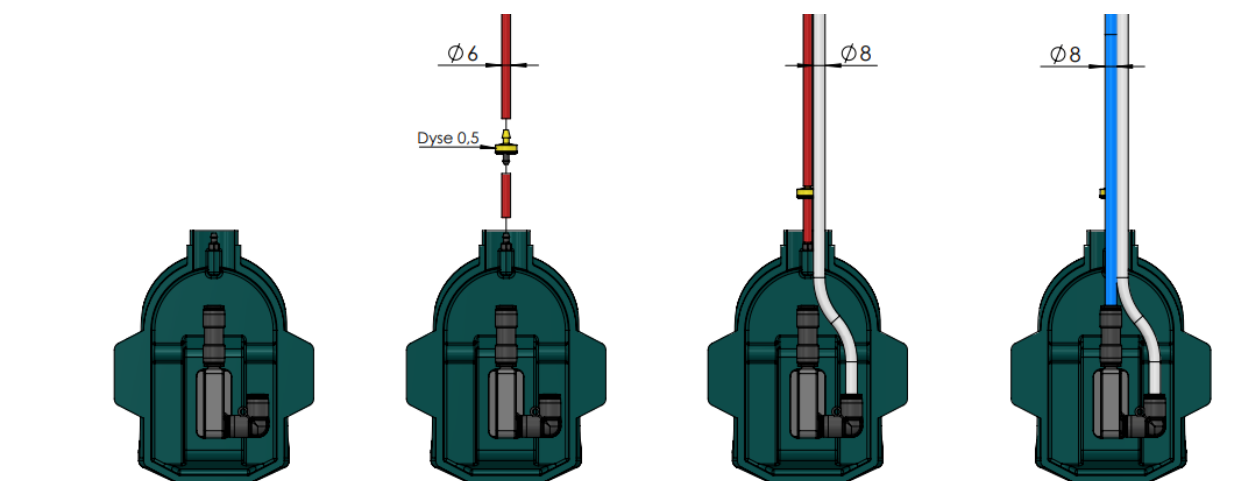
Racores incluidos
para Pig-LET
MultiCup incl.
adaptador de
manguera de 6 a
8 mm.



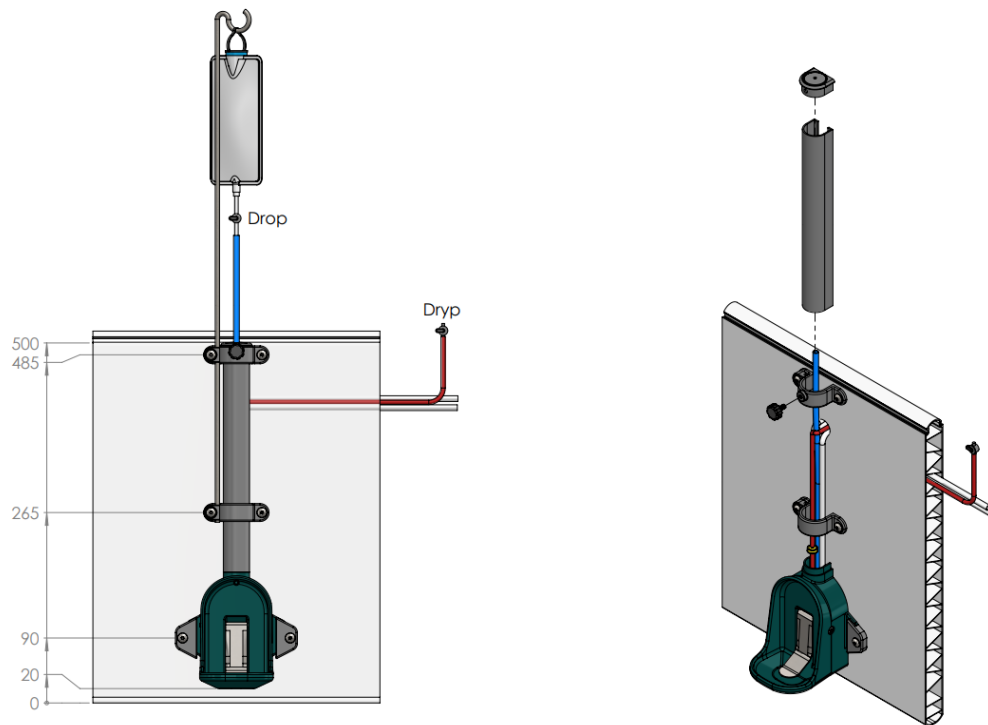
Montaje del Pig-LET MultiCup con circulación



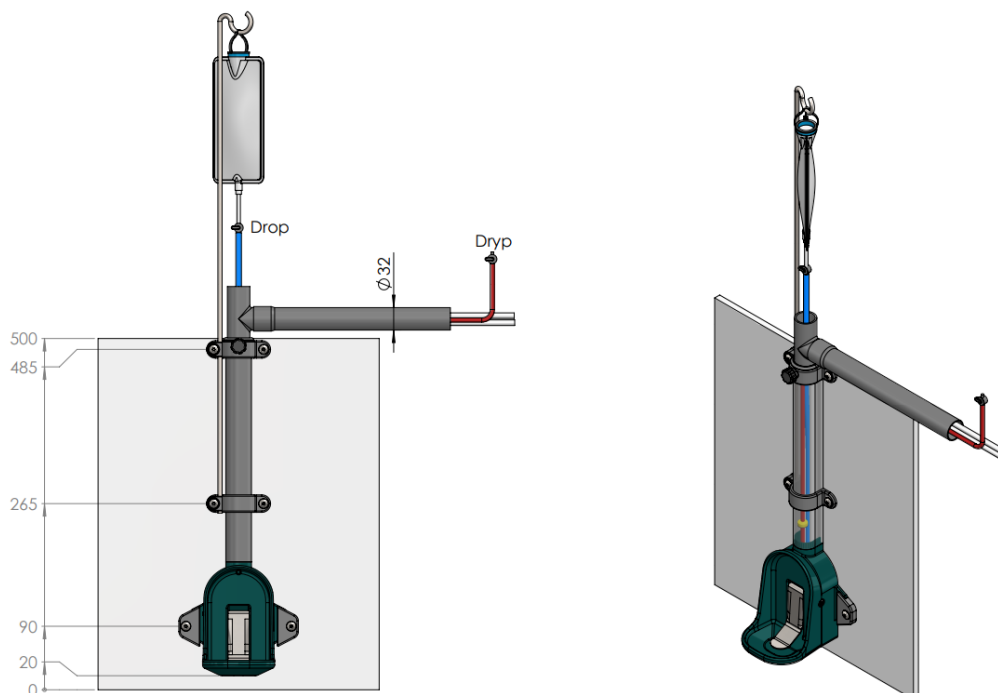
Montaje del Pig-LET MultiCup sin circulación



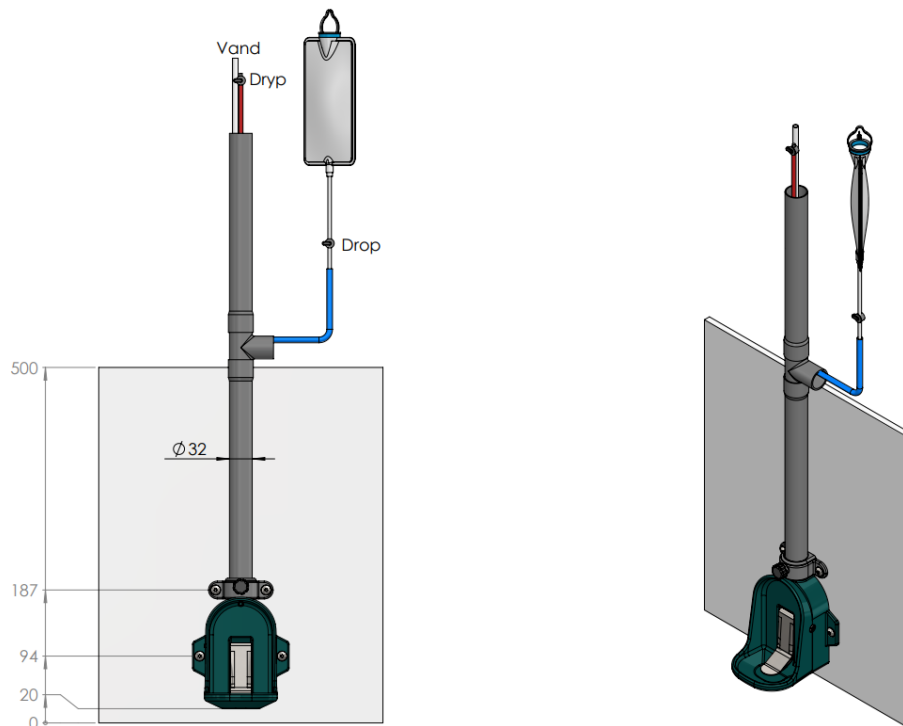
Montaje de Pig-LET MultiCup en pared de tablonos de 35 mm



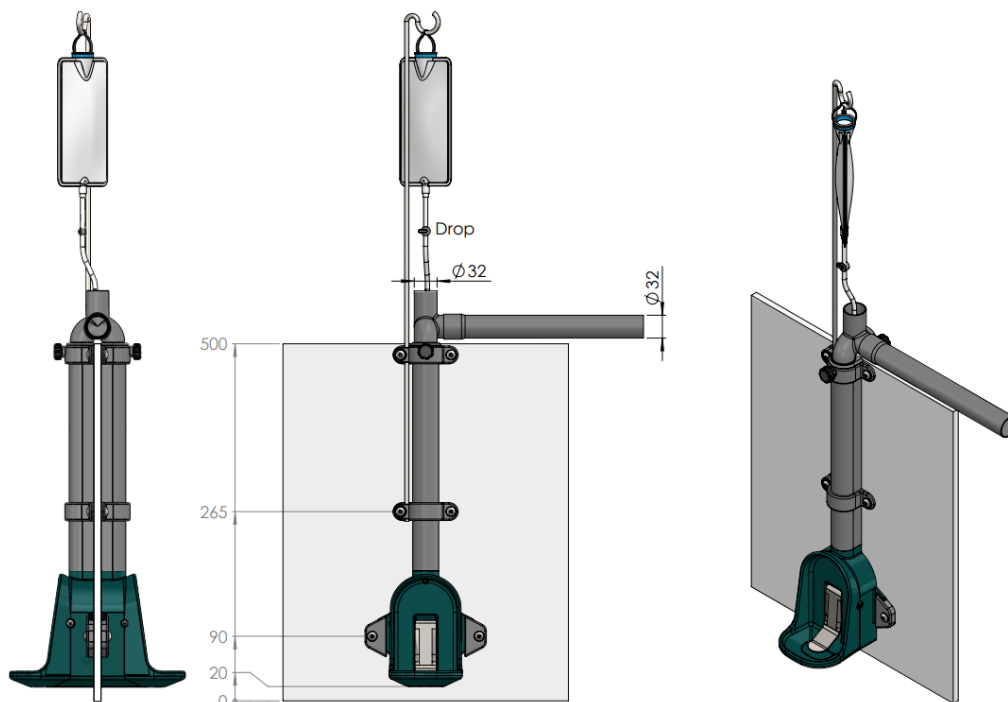
Montaje de Pig-LET MultiCup en pared maciza de 10 mm



Montaje fijo de Pig-LET MultiCup



Montaje de Pig-LET MultiCup en pared maciza de 10 mm - montaje doble





SS Drinker con recipiente

Sin conexión de agua

Bebedero de acero inoxidable con tapa protectora ajustable y recipiente de 5 L.

El SS Drinker se entrega con soportes de montaje y ajuste.

Con el SS Drinker se aprende fácilmente, ya que el lechón obtiene agua en el vaso activando la placa de empuje. El producto tiene una presión de agua baja.

Accesorio



SS Drinker sin recipiente

SS Drinker sin recipiente

Con conexión de agua

El producto también puede obtenerse sin contenedor cuando es posible la conexión directa de agua.

Producto

SS Drinker con recipiente, 5 L

SS Drinker sin recipiente

Round Feeder

El Round Feeder se suministra en material transparente, por lo que el contenido de alimento es visible. El embudo está disponible con tapa cerrada y puede ajustarse hacia arriba y hacia abajo en función de la cantidad de alimento.

Producto

Round Feeder



Feeders



Dry Feeder con embudo, 5 L

El Dry Feeder se monta en la paridera y se puede ajustar en altura según la cantidad de alimento.

Soporte de montaje incluido.



Dry Feeder, 0,9 L

El Dry Feeder está disponible para montaje fijo en pared o con soportes de montaje, de modo que el pesebre se puede desmontar para su limpieza

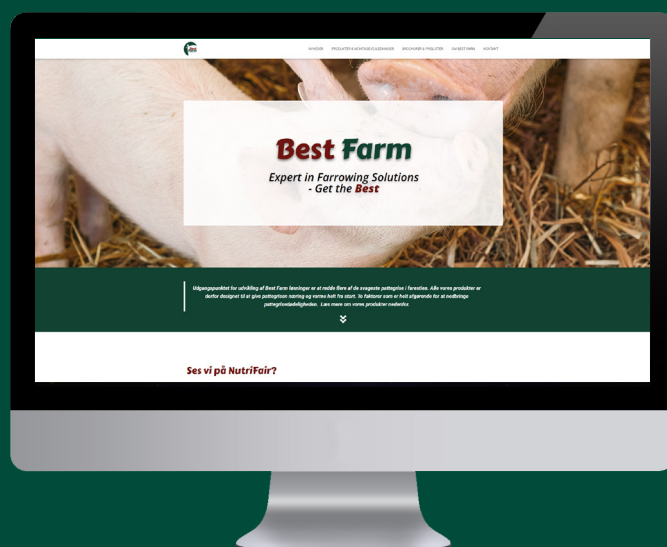
Product

Dry Feeder con embudo, 5L

Dry Feeder, 0,9 L



Últimas noticias



Visítenos en bestfarm.dk y conozca las últimas novedades cuando publicamos regularmente noticias sobre nuestros productos. Lea más sobre nosotros y nuestra misión de reducir la mortalidad de los lechones.



Síguenos en las redes sociales



Flooring
Drinking cup
Dropmix
Piglet feeder
Climate control
Farrow management